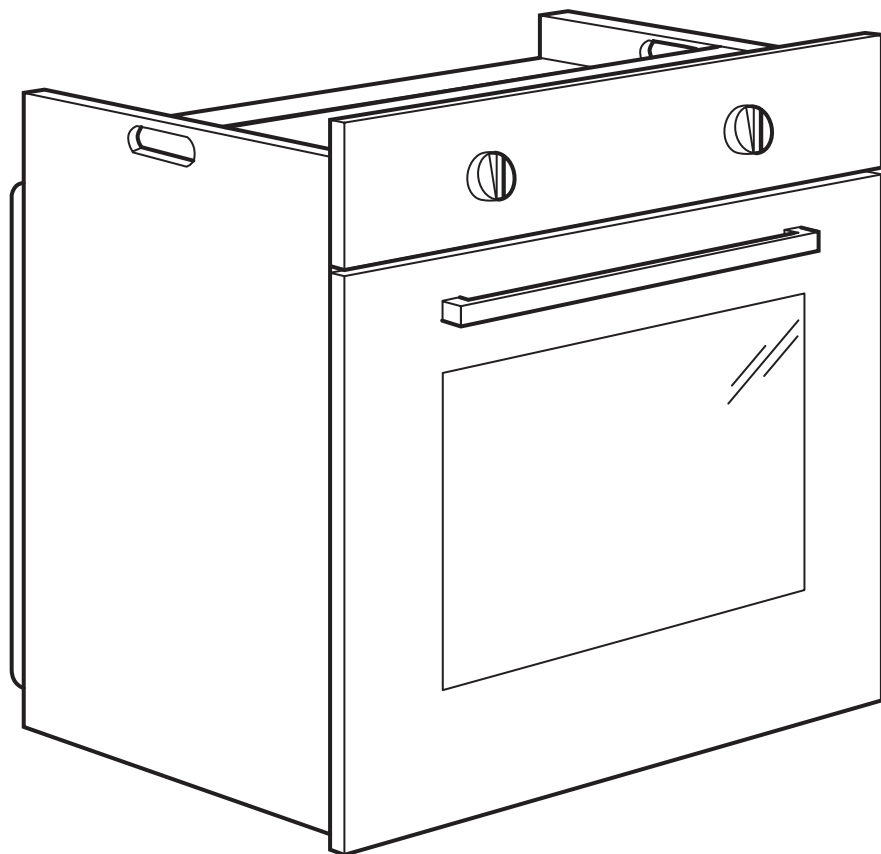


LAGAN

OV3





ENGLISH

Warning! Before proceeding with installation, read the safety information in the User Manual.

DEUTSCH

Achtung! Lesen Sie vor Beginn der Installation die Sicherheitshinweise in der Gebrauchsanweisung.

FRANÇAIS

Attention! Veuillez lire les consignes de sécurité que contient la Notice d'utilisation avant d'installer l'appareil.

ITALIANO

Attenzione! Prima di procedere all'installazione, leggere le istruzioni di sicurezza contenute nel Libretto Istruzioni.

DANSK

Vigtigt! Læs brugsanvisningens instruktionser vedrørende sikkerhed, før installationen påbegyndes.

NORSK

Advarsel! Før du begynner installasjonen, les sikkerhetsinformasjonene i bruksanvisningen.

SUOMI

Varoitus! Ennen kuin aloitat asennuksen, lue käyttöohjeen sisältämät turvallisuusohjeet.

SVENSKA

Varning! Innan du fortsätter med installationen, läs noga igenom säkerhetsinformationen i bruksanvisningen.

PORTUGUÊS

Atenção! Antes de continuar a instalação, leia as informações de segurança no Manual de Utilizador.

ESPAÑOL

¡Atención! Antes de realizar la instalación, lea la información de seguridad del Manual del usuario.

ΕΛΛΗΝΙΚΑ

Προειδοποίηση! Πριν συνεχίσετε με την εγκατάσταση, διαβάστε τις πληροφορίες ασφάλειας στο εγχειρίδιο χρήστη.

NEDERLANDS

Waarschuwing! Lees de veiligheidsinformatie in de gebruikershandleiding voordat u met de installatie begint.

POLSKI

Ostrzeżenie! Przed rozpoczęciem instalacji należy przeczytać informacje dotyczące bezpieczeństwa podane w „Instrukcji obsługi”.

TÜRKÇE

Uyarı! Montaj işlemine başlamadan önce, Kullanma Kılavuzundaki güvenlik bilgilerini okuyunuz.

РУССКИЙ

Внимание! Перед тем как приступить к установке прибора, ознакомьтесь с правилами техники безопасности, приведенными в Руководстве пользователя.

SLOVENSKY

Upozornenie! Pred inštaláciou si prečítajte bezpečnostné informácie v Návode na používanie.



ČESKY

Upozornění! Před začátkem instalace si přečtěte bezpečnostní informace v návodu k použití.

MAGYAR

Vigyázat! Mielőtt továbblépne az üzembe helyezéssel, olvassa el a biztonsági információkat a felhasználói kézikönyvben.



ENGLISH

When assembling the appliance into FAKTUM cabinets the fittings can be found in the “FAKTUM cabinets fitting bag”.

DEUTSCH

Das Zubehör für den Einbau des Geräts in FAKTUM-Schränke befindet sich im Einbaubehör-Beutel des FAKTUM-Schranks.

FRANÇAIS

Pour monter l'appareil dans un meuble FAKTUM, utilisez les fixations que vous trouverez dans le “sachet pour meubles FAKTUM”.

ITALIANO

Per il montaggio di un elettrodomestico da incasso in un mobile FAKTUM, utilizzare gli accessori contenuti nel sacchetto accessori per mobili FAKTUM.

DANSK

Når apparatet indbygges i FAKTUM-skabe, ligger monteringsdelene i “FAKTUM-tilbehørsposen”.

БЪЛГАРСКИ

Внимание! Преди да пристъпите към инсталирането, прочетете информацията за безопасност в Ръководството за потребителя.

ROMÂNĂ

Atenție! Înainte de a continua instalarea, citiți informațiile privind siguranța din Informații pentru utilizator.

NORSK

Dersom dette apparatet skal monteres i et FAKTUM kabinett, finner du monteringsdelene i “FAKTUM kabinett monteringspose”.

SUOMI

Kun laite asennetaan FAKTUM-kaapin sisään, asennustarvikkeet löytyvät FAKTUM-kaappien varustepussista.

SVENSKA

Om produkten monteras i ett FAKTUM-skåp ligger fästdonen i påsen med tillbehör som medföljer FAKTUM-skåpet.

PORTUGUÊS

Quando montar o aparelho nos armários FAKTUM, as peças de ligação encontram-se no “saco de peças dos armários FAKTUM”.

ESPAÑOL

Cuando se instale el electrodoméstico en armarios FAKTUM, los elementos de montaje están en la “bolsa de elementos para armarios FAKTUM”.



ΕΛΛΗΝΙΚΑ

Κατά τη συναρμολόγηση της συσκευής σε ντουλάπια FAKTUM, τα εξαρτήματα βρίσκονται στη «σακούλα εξαρτημάτων για ντουλάπια FAKTUM».

NEDERLANDS

Als u het apparaat inbouwt in FAKTUM-kasten, treft u de koppelstukken aan in de “zak met koppelstukken voor FAKTUM-kasten”.

POLSKI

W razie montażu urządzenia w szafce FAKTUM niezbędne detale można znaleźć w torebce „FAKTUM - elementy montażowe”.

TÜRKÇE

Cihazı FAKTUM kabinlerinin içine monte ederken, gerekli bağlantı araçlarını “FAKTUM kabinleri montaj torbası”nın içinde bulabilirsiniz.

РУССКИЙ

В случае установки прибора в шкаф FAKTUM используйте крепления, находящиеся в пакете “FAKTUM cabinets fitting bag” (“Крепления для шкафа FAKTUM”).

SLOVENSKY

Pri montáži spotrebiča do kuchynskej linky FAKTUM nájdete upevňovacie prvky vo “vrecku s upevňovacími prvkami FAKTUM”.

ČESKY

Při instalaci spotřebiče do skříněk FAKTUM použijte úchytky vložené do sáčku s úchytkami pro skřínky FAKTUM.

MAGYAR

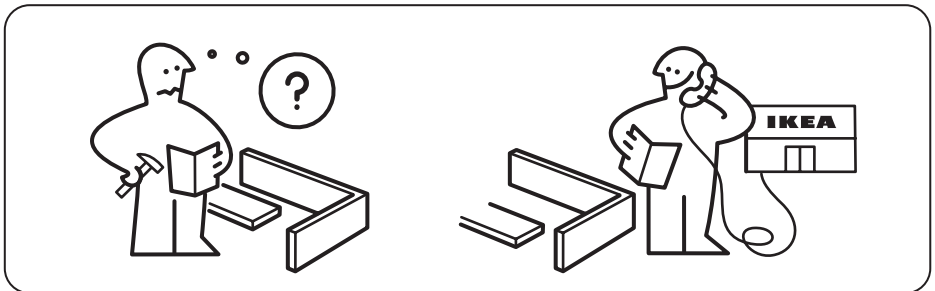
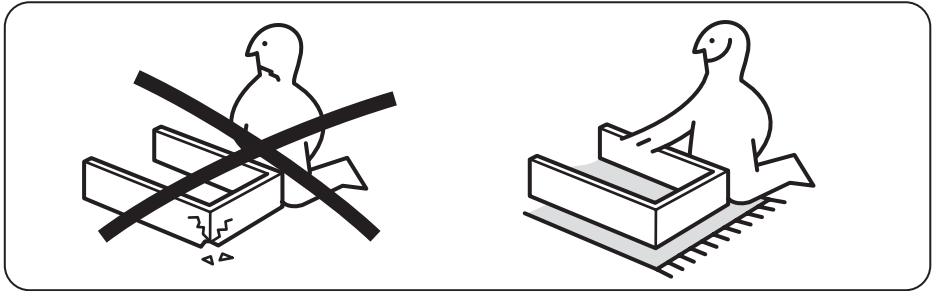
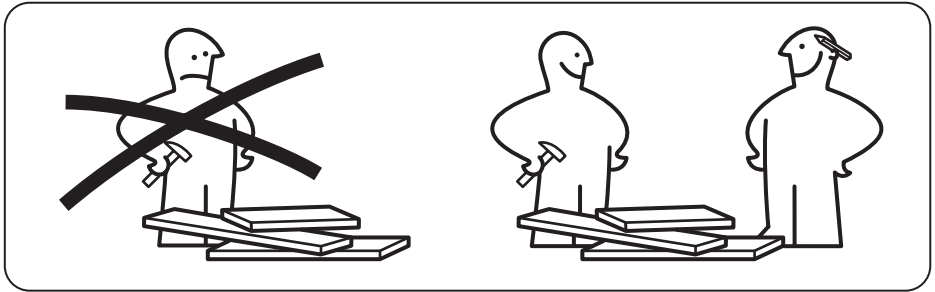
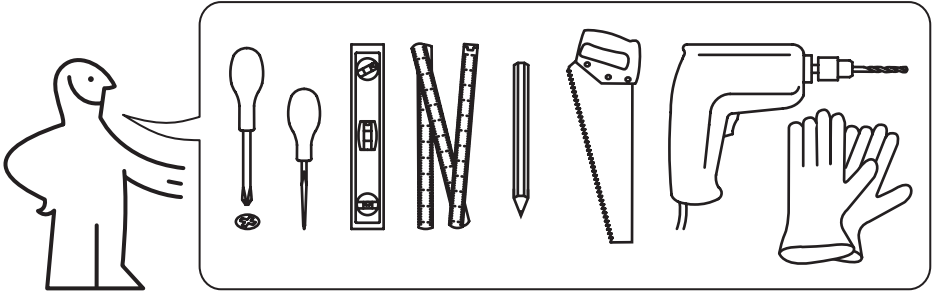
Amikor a készüléket FAKTUM szekrényekbe szereli be, a szerelvények a “FAKTUM szekrény szerelvénytasakjában” található.

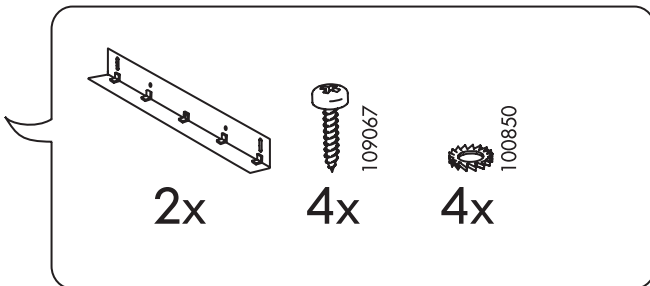
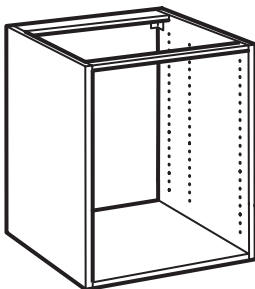
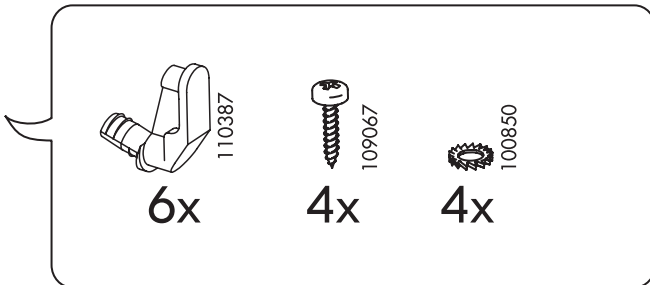
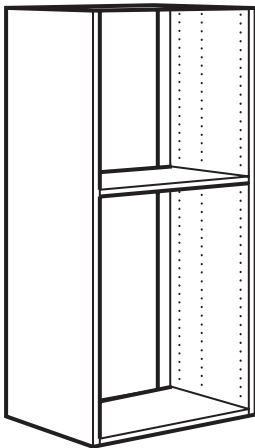
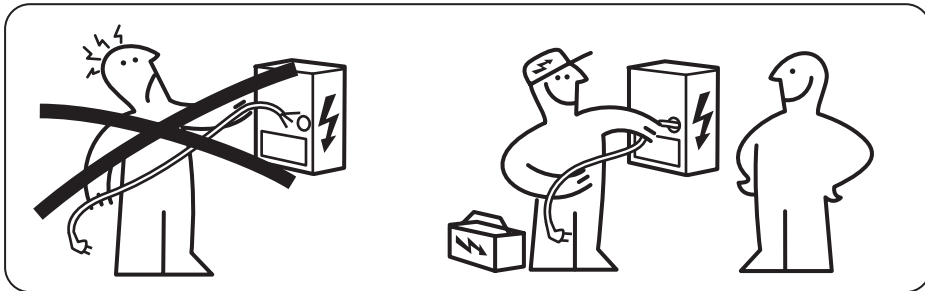
БЪЛГАРСКИ

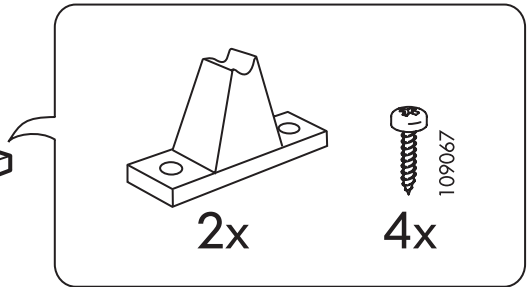
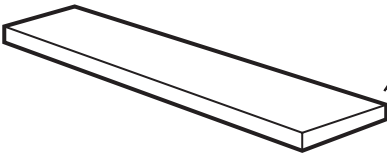
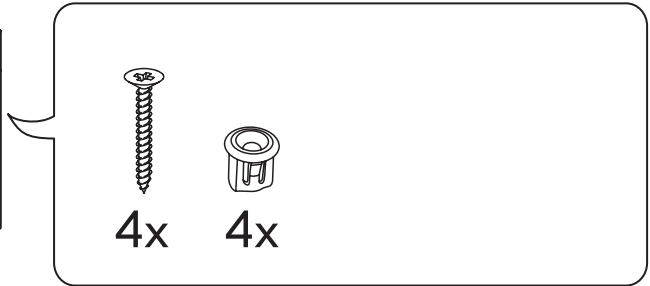
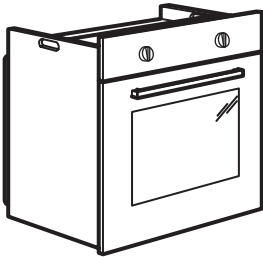
При монтиране на уреда в шкафове FAKTUM, арматурата за монтиране е приложена в “Плик с арматура за шкафове FAKTUM”.

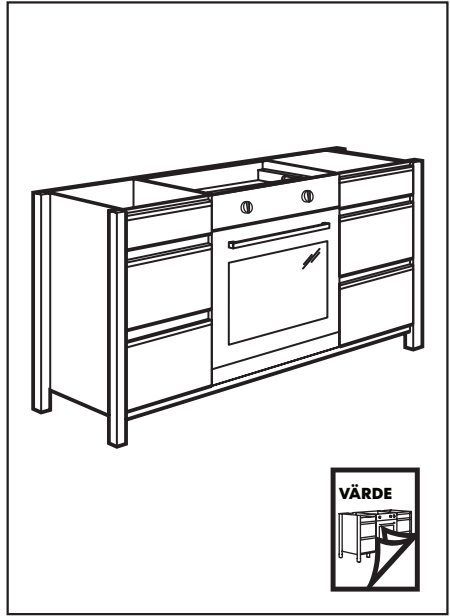
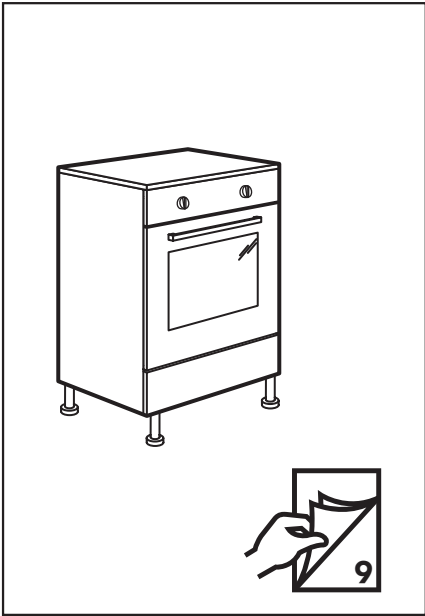
ROMÂNĂ

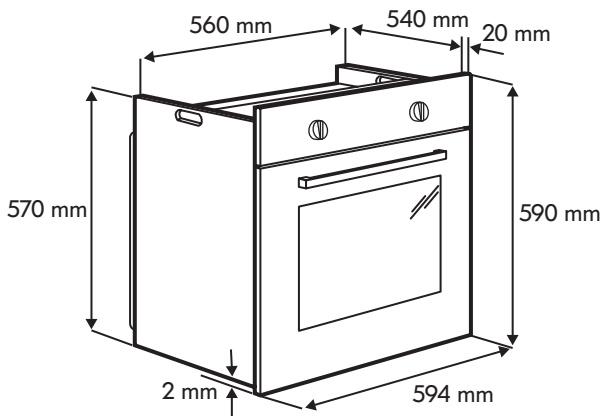
Când montați aparatul în dulapuri FAKTUM, garniturile se găsesc în “punga cu garnituri pentru dulapuri FAKTUM”.



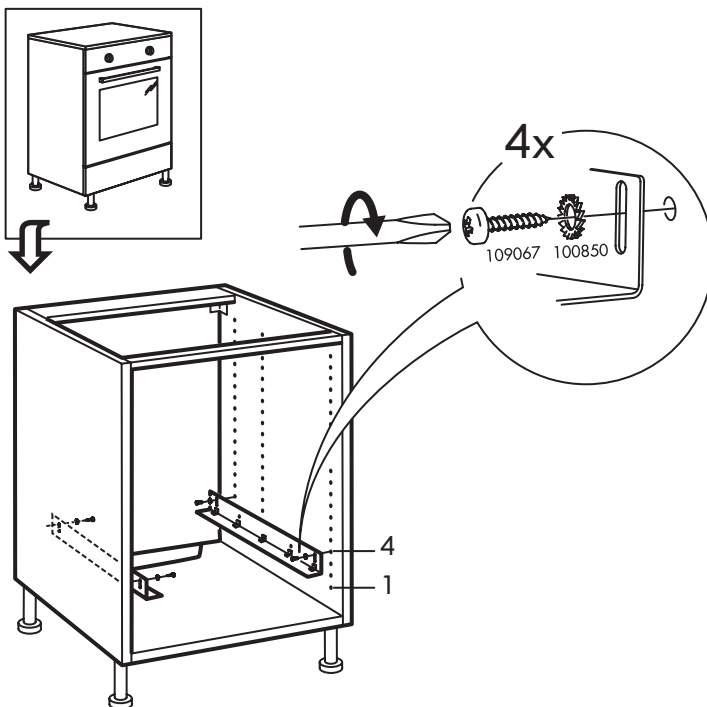




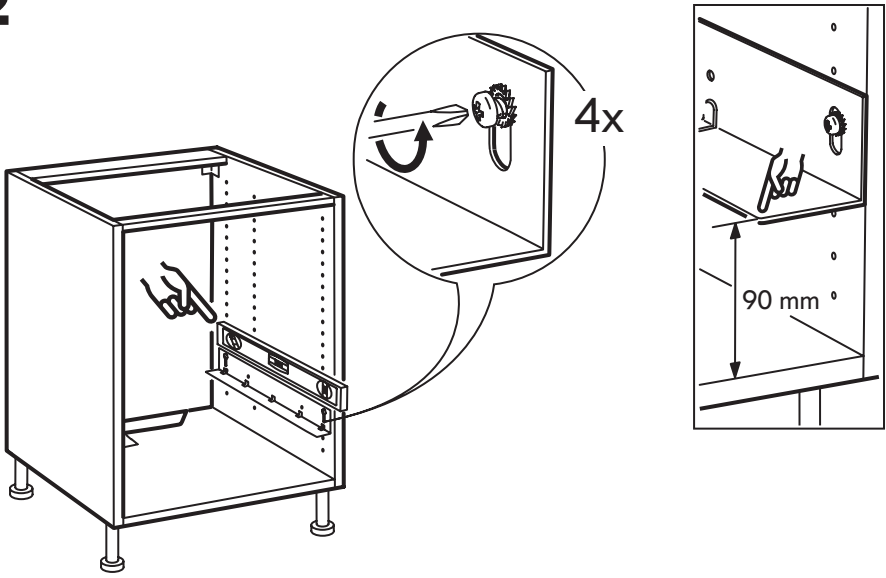




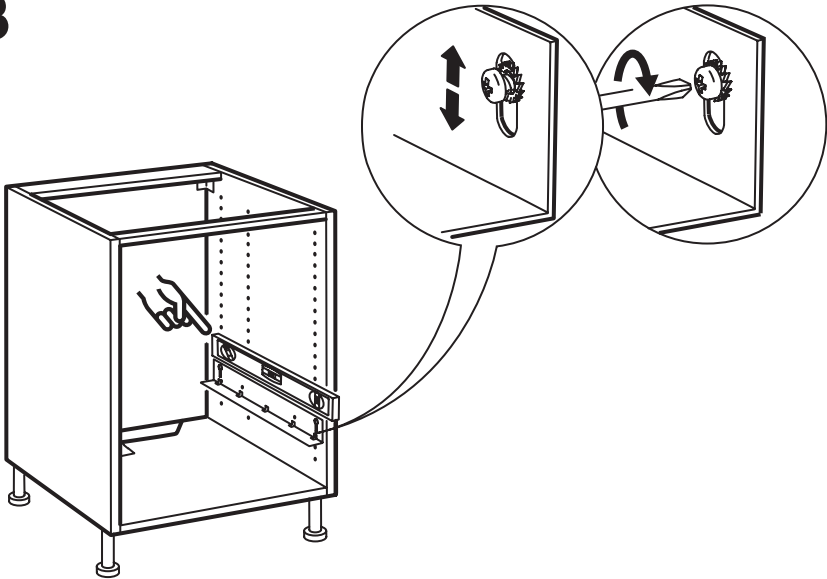
1



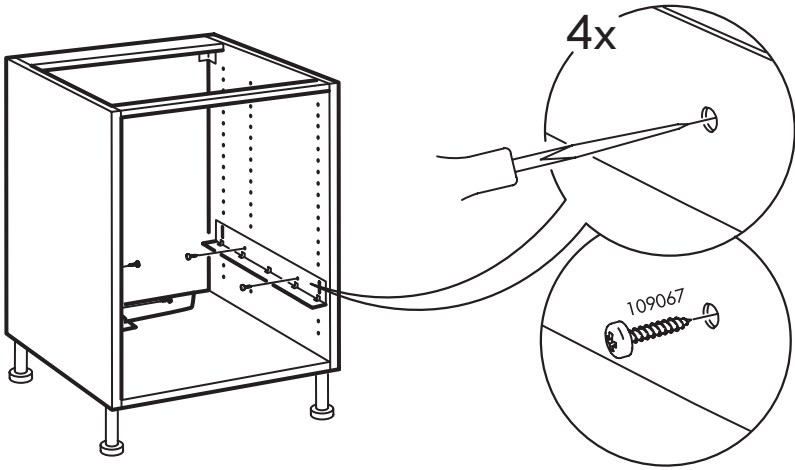
2



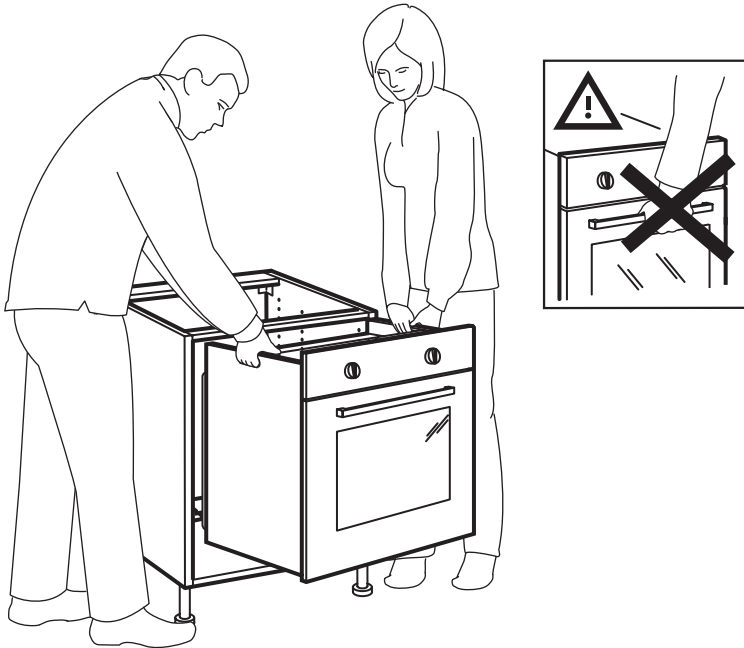
3



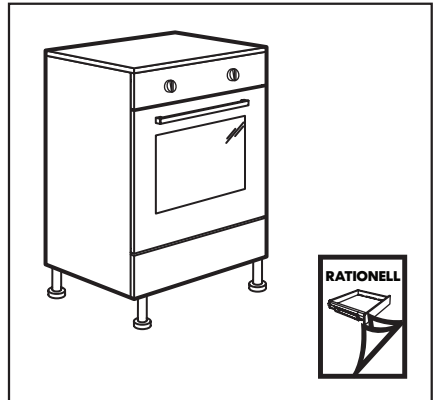
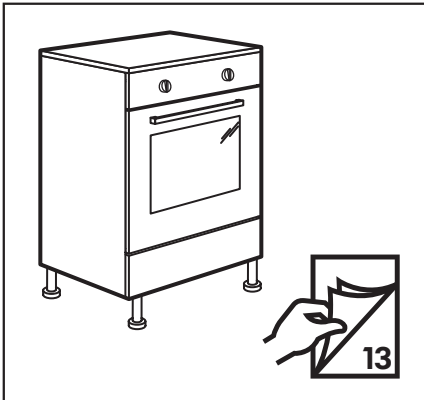
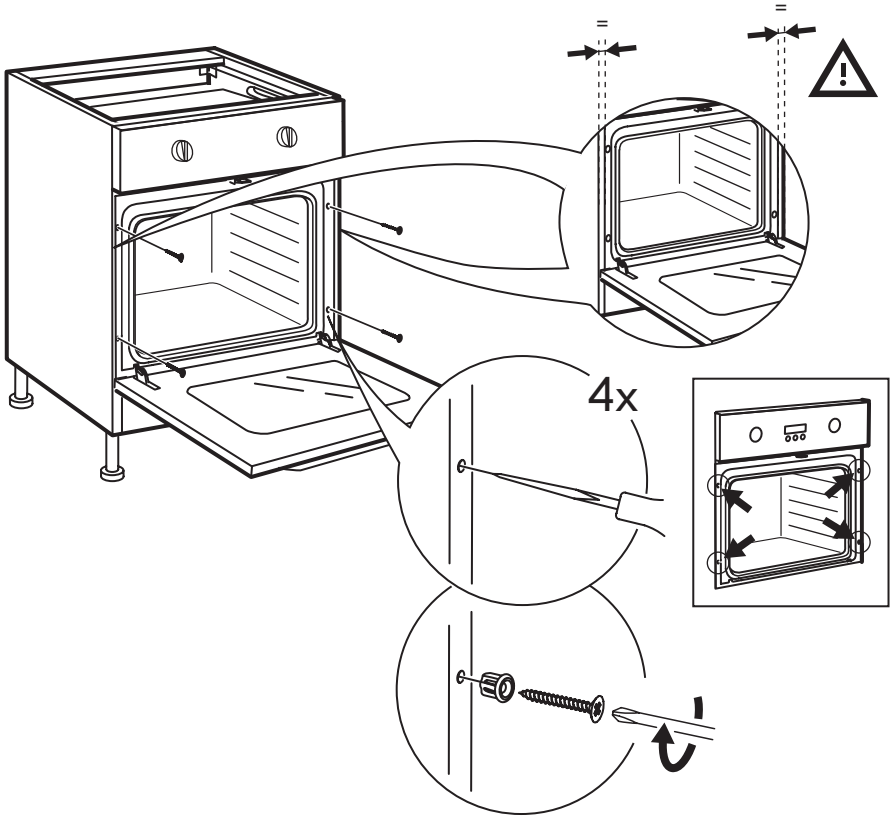
4



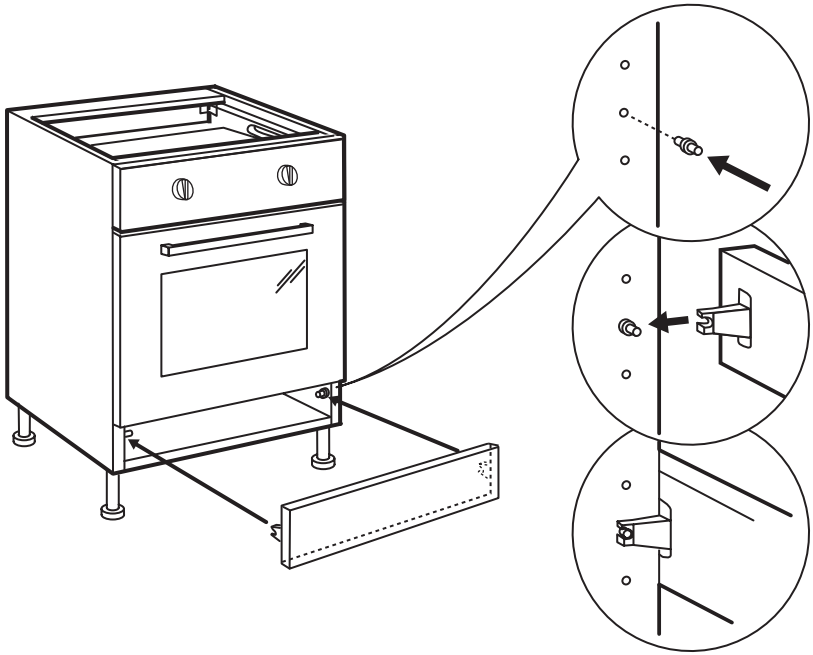
5



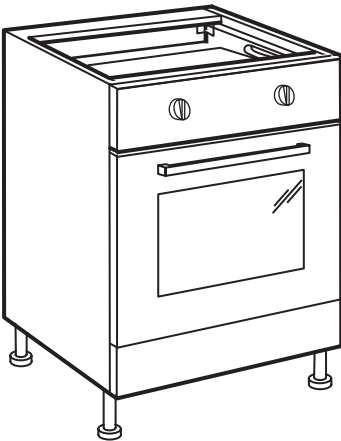
6

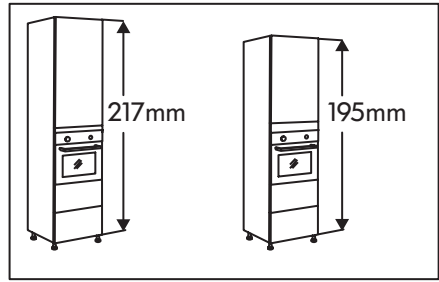
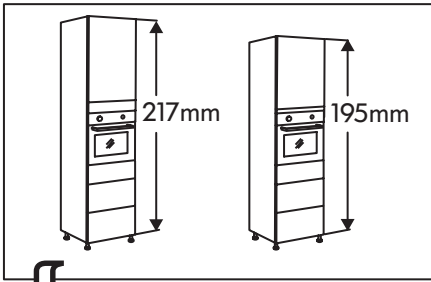


1

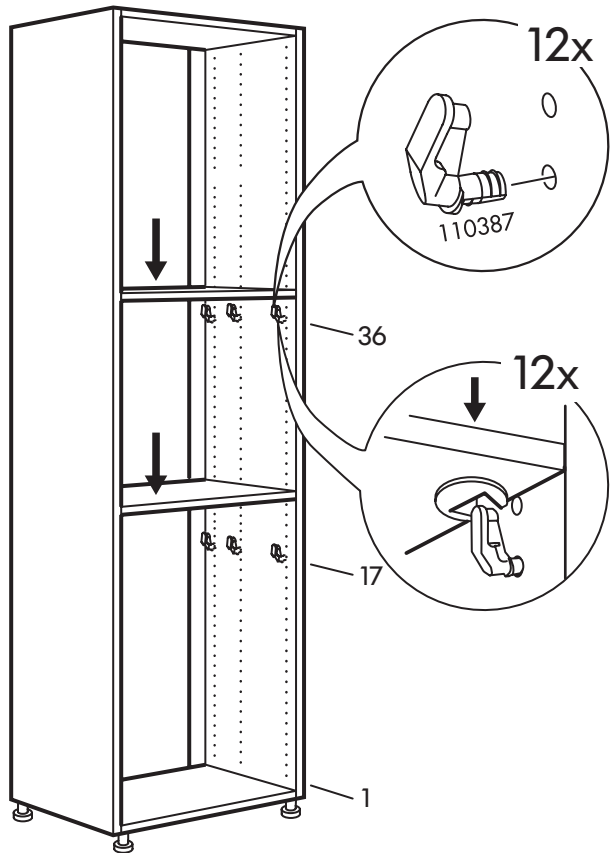
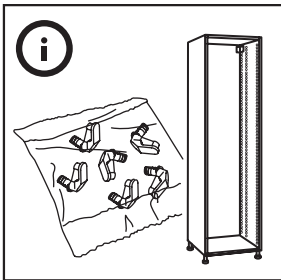


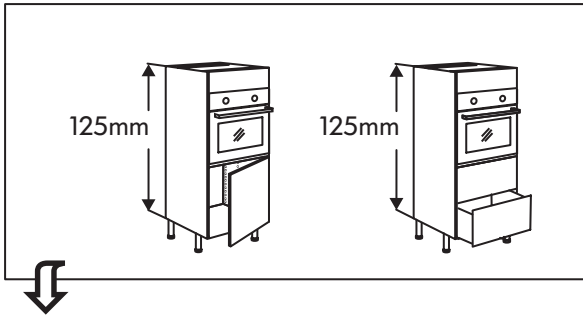
2



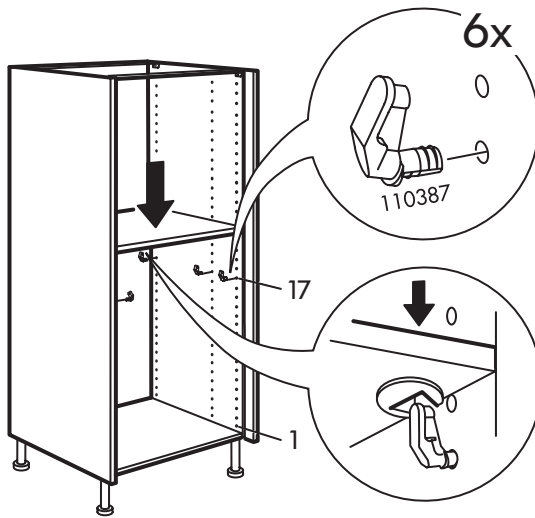


1

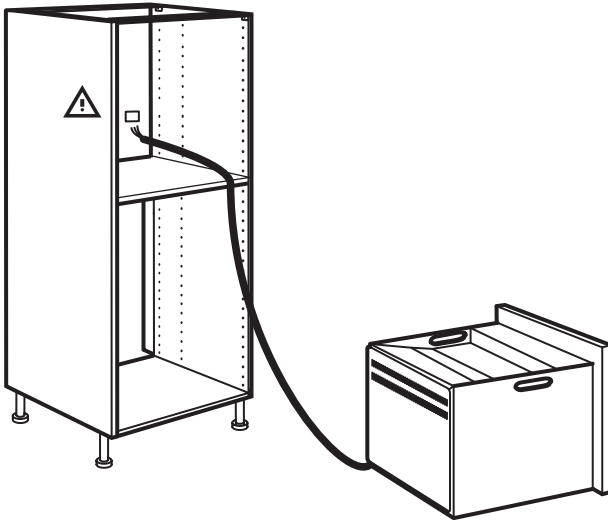




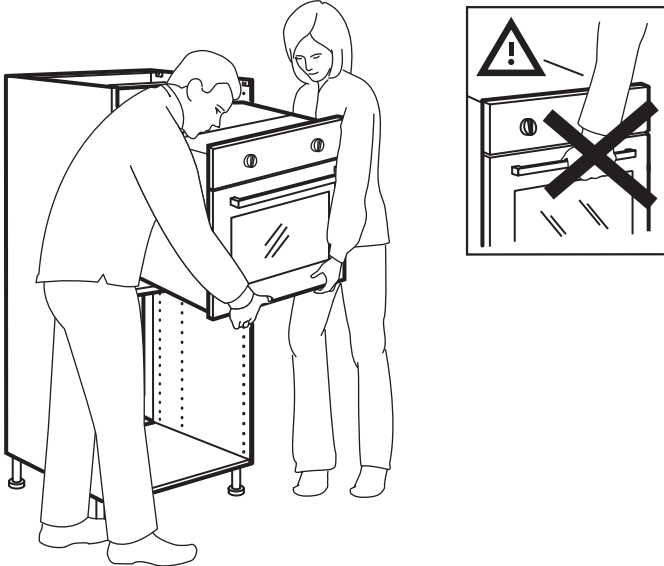
1



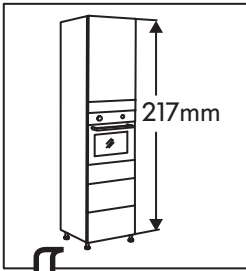
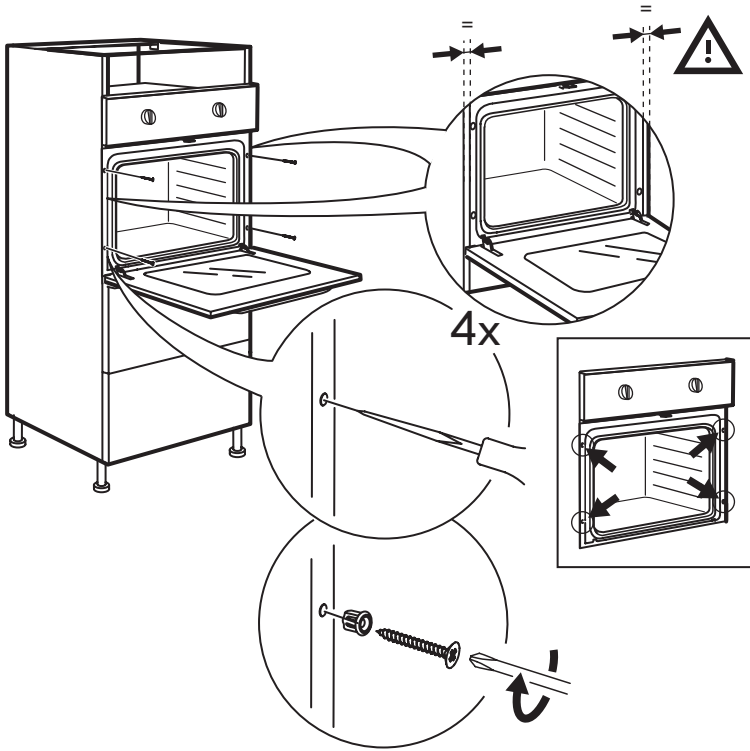
2



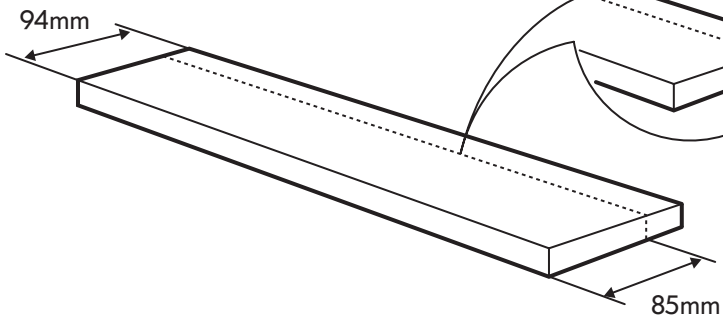
3



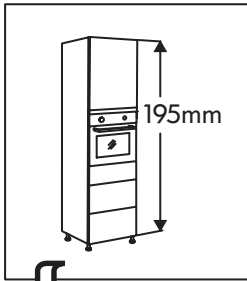
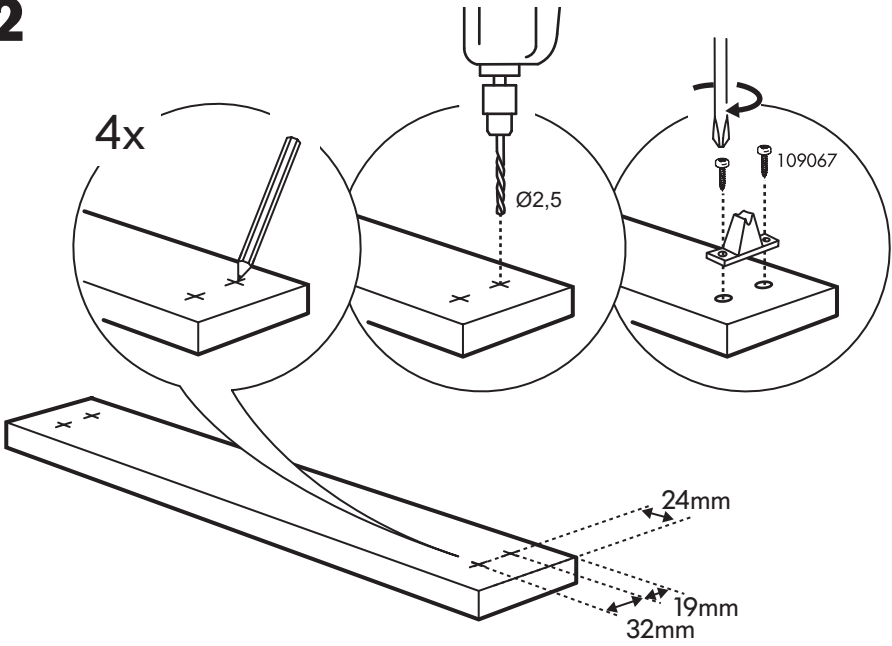
4



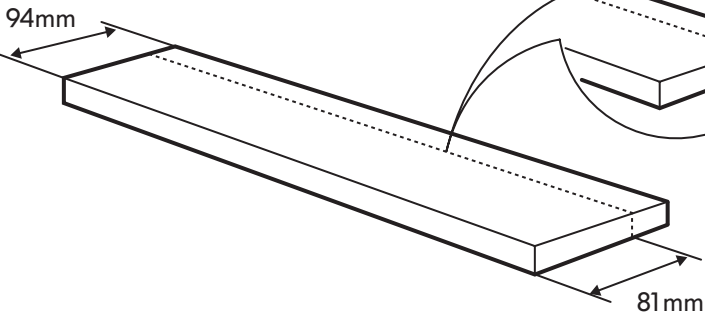
1



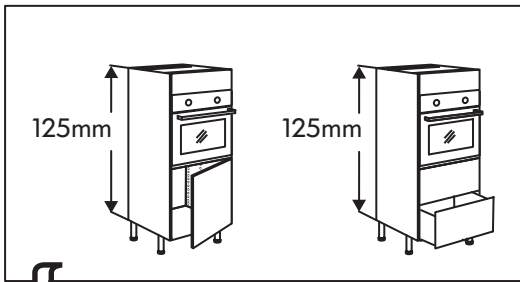
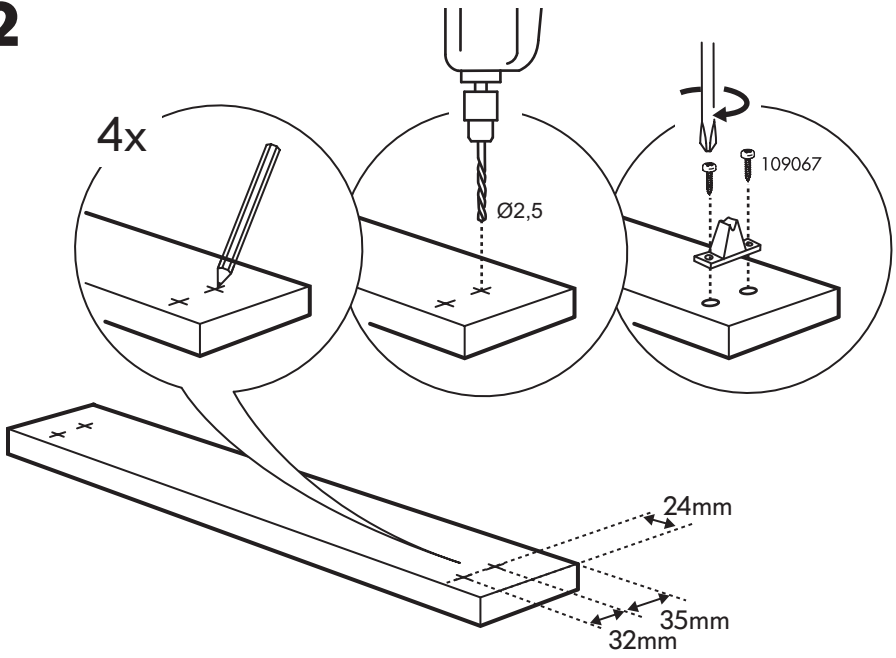
2



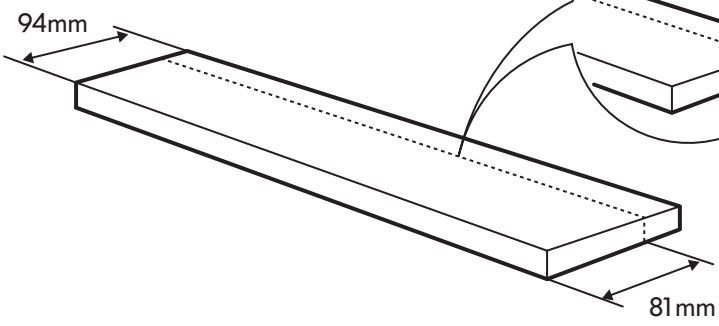
1



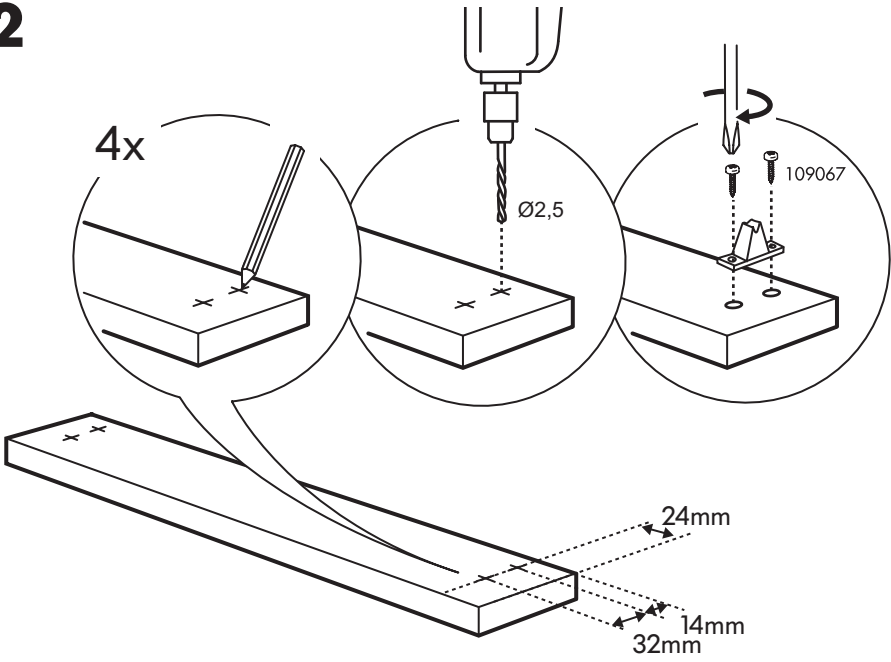
2



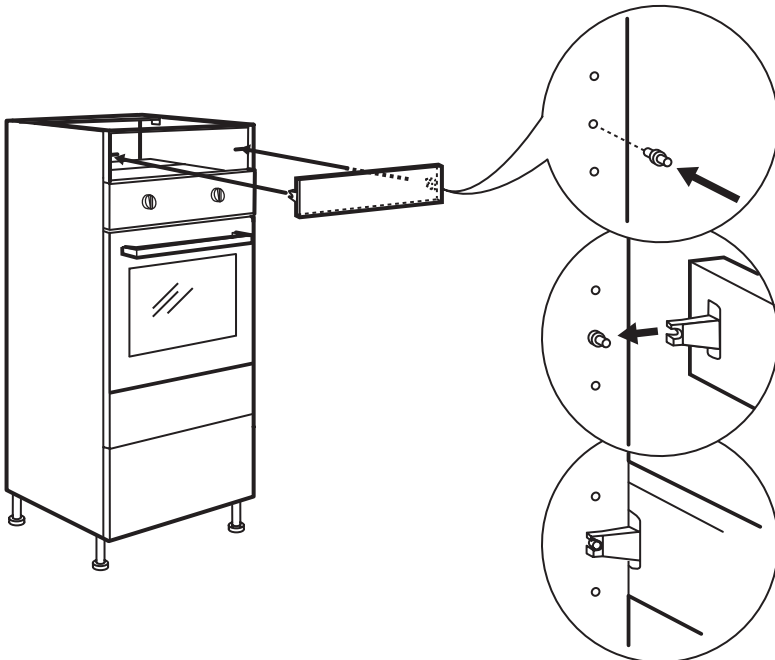
1



2



3



397117202